

## ēno w wersji mobilnej

Skorzystaj z możliwości interaktywnej tablicy w zminiaturyzowanej wersji. ēno mini umożliwia tworzenie i prowadzenie ciekawych lekcji z dowolnego miejsca w klasie.

ēno mini to mobilne uzupełnienie interaktywnej tablicy ēno. Posiada takie same funkcje, zalety i certyfikaty ekologiczne, ale zapewnia jeszcze większą elastyczność pracy. Nauczyciele mogą zdjąć tabliczkę ēno mini z powierzchni ceramicznej pełnowymiarowej tablicy i swobodnie poruszać się po całym pomieszczeniu.

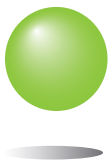
Wykorzystując to samo rewolucyjne pióro z funkcją Bluetooth®, nauczyciele i uczniowie mogą bez wysiłku współpracować na lekcjach, obsługując tabliczki ēno mini i interaktywne tablice ēno za pomocą trzech piór równocześnie.

Nawet bez interaktywnej.



## Charakterystyka

- Wytrzymała – szorstka powierzchnia uchwytu jest praktycznie niezniszczalna i odporna na każde warunki lekcyjne
- Nie posiada baterii do ładowania i zawodnej elektroniki
- Ergonomiczny projekt – lekka i wygodna
- Zabezpieczenie antybakteryjne – zapobiega rozwojowi bakterii i grzybów na powierzchni produktu\*
- Wygodne przechowywanie – możliwość magnetycznego przyklepienia do każdej powierzchni stalowej, w tym do większości tablic markerowych i kredowych
- Posiada certyfikaty ekologiczne Cradle-to-Cradle<sup>SM</sup> Silver i SCS Indoor Advantage Gold
- Niski całkowity koszt posiadania – możliwość użycia pióra na interaktywnej tablicy ēno pozwala obniżyć koszty całkowite. Identyfikacyjny interfejs użytkownika w ēno mini i interaktywnej tablicy ēno pozwala także zminimalizować koszty szkolenia
- Dożywotnia gwarancja (Forever Warranty<sup>TM</sup>) – trwała i wytrzymała powierzchnia ceramiczna, która służyć będzie latami

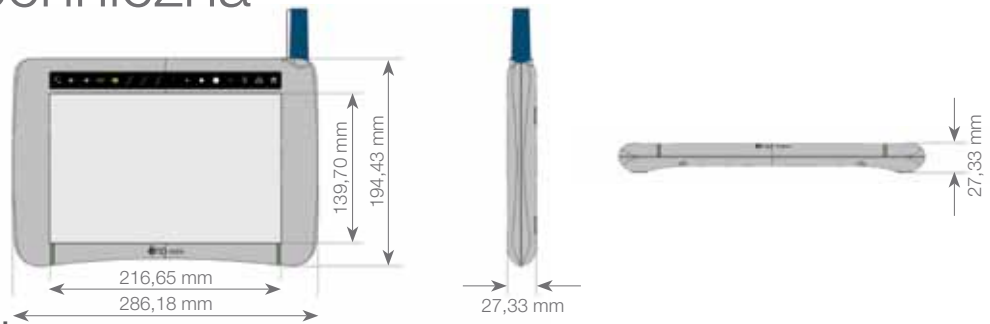


Twórz i prowadź ciekawe lekcje  
z dowolnego miejsca w klasie  
używając ēno mini.

PolyVision®

a steelcase company

# specyfikacja techniczna



## Przewodnik wyboru modelu

Model eño mini	Skład zestawu	Przeznaczenie	Co jest potrzebne do użycia tabliczki?	Ważne uwagi dotyczące użytkowania
eño 2110	<ul style="list-style-type: none"> <li>• Tabliczka</li> <li>• Oprogramowanie sterownika PolyVision</li> <li>• <b>* Nie zawiera pióra</b></li> </ul>	<ul style="list-style-type: none"> <li>• Lepsze monitorowanie i wspieranie aktywności uczniów – umożliwia nauczycielom przemieszczanie się po klasie i jednocześnie prowadzenie lekcji</li> </ul>	<ul style="list-style-type: none"> <li>• Komputer</li> <li>• Interaktywna tablica eño</li> <li>• Projektor</li> </ul>	<ul style="list-style-type: none"> <li>• Użycie tabliczki uzależnione jest od współdzielenia pióra i radiowego klucza sprzętowego Bluetooth, który jest dołączony do interaktywnej tablicy eño</li> <li>• W celu zapewnienia dodatkowej kontroli uczniów dostępne jest pomocnicze pióro eño</li> <li>• W celu zapewnienia możliwości przemieszczania się między pomieszczeniami dostępny jest kompletny zestaw pióra eño</li> </ul>
eño 2120	<ul style="list-style-type: none"> <li>• Tabliczka</li> <li>• Pióro</li> <li>• Bateria AAA</li> <li>• Oprogramowanie sterownika PolyVision</li> </ul>	<ul style="list-style-type: none"> <li>• Interakcja między nauczycielem a uczniem podczas lekcji</li> <li>• Pisanie na tablicy eño, podczas gdy uczeń odpowiada używając tabliczki</li> </ul>	<ul style="list-style-type: none"> <li>• Komputer</li> <li>• Interaktywna tablica eño</li> <li>• Projektor</li> </ul>	
eño 2125	<ul style="list-style-type: none"> <li>• Tabliczka</li> <li>• Pióro</li> <li>• Bateria AAA</li> <li>• Oprogramowanie sterownika PolyVision</li> <li>• Radiowy klucz sprzętowy Bluetooth</li> <li>• Dwie zapasowe końcówki do pióra</li> </ul>	<ul style="list-style-type: none"> <li>• Użycie podczas lekcji w postaci samodzielnej i mobilnej pomocy naukowej dla nauczycieli i uczniów</li> <li>• Użycie z tablicą interaktywną lub bez niej</li> </ul>	<ul style="list-style-type: none"> <li>• Komputer</li> <li>• Projektor</li> </ul>	<ul style="list-style-type: none"> <li>• Jest to pełny zestaw umożliwiający użycie tabliczki w sposób niezależny</li> <li>• Pióro eño należy połączyć z komputerem za pomocą dołączonego radiowego klucza sprzętowego Bluetooth oraz oprogramowania sterownika PolyVision</li> </ul>
eño 2130	<ul style="list-style-type: none"> <li>• Tabliczka</li> <li>• Pióro</li> <li>• Bateria AAA</li> <li>• Oprogramowanie sterownika PolyVision</li> <li>• Radiowy klucz sprzętowy Bluetooth</li> <li>• Dwie zapasowe końcówki do pióra</li> <li>• Oprogramowanie RM Easiteach lub Qwizdom WizTeach</li> </ul>	<ul style="list-style-type: none"> <li>• Użycie podczas lekcji w postaci samodzielnej i mobilnej pomocy naukowej dla nauczycieli i uczniów</li> <li>• Użycie z tablicą interaktywną lub bez niej</li> <li>• Tworzenie lekcji poświęconych szczegółowym zagadnieniom</li> </ul>	<ul style="list-style-type: none"> <li>• Komputer</li> <li>• Projektor</li> </ul>	<ul style="list-style-type: none"> <li>• Jest to pełny zestaw umożliwiający użycie tabliczki w sposób niezależny</li> <li>• Pióro eño należy połączyć z komputerem za pomocą dołączonego radiowego klucza sprzętowego Bluetooth oraz oprogramowania sterownika PolyVision</li> </ul>

### Wymiary

- Wys. x szer.: 194,33 mm x 286,18 mm
- Długość: 27,34 mm
- Waga: 467 g

### Powierzchnia pisania

- Powierzchnia e<sup>3</sup> environmental ceramicsteel™

### Zasilanie

- Tabliczka nie wymaga zasilania
- Jedna bateria AAA do pióra

### Zalecane parametry komputera

- Microsoft Windows
- Procesor Pentium
- 512MB RAM
- XP, Tablet XP SP 2 lub nowszy, lub Vista®
- Jeden dostępny port USB

### Apple Macintosh

- Procesor PowerPC lub Intel
- 512MB RAM
- System OS X 10.3.9 lub nowszy
- Jeden dostępny port USB

### Obsługa stosów Bluetooth

- eño obsługuje następujące stopy Bluetooth:
- Windows: Microsoft, Toshiba, Blue Soleil™, Widcomm®/Broadcom®
- Macintosh: wszystkie stopy Apple

### Certyfikaty ekologiczne

- MBDC Cradle to Cradle Silver
- SCS Indoor Advantage Gold
- RoHS

### Gwarancja

- Dożywotnia gwarancja na powierzchnię e<sup>3</sup> environmental ceramicsteel, dziesięcioletnia gwarancja na tabliczkę, dwuletnia gwarancja na pióro i podzespoły.



eVision™ PolyVision podejmuje działania na rzecz zrównoważenia we wszystkich obszarach zarządzania ekologicznego – aby chronić ludzi, uzupełniać zasoby naturalne oraz odnawiać społeczność, w których żyjemy i pracujemy.

\*Ochrona antybakteryjna ogranicza się do oczyszczonego produktu i nie chroni ona użytkownika przed bakteriami chorobotwórczymi. Po każdym użyciu należy dokładnie oczyścić produkt.

©2009 PolyVision Corporation. Wszystkie prawa zastrzeżone. Znaki towarowe wymienione w niniejszej publikacji są własnością PolyVision Corporation lub innych odpowiednich podmiotów. PolyVision Corporation zastrzega sobie prawo do zmiany wyglądu, budowy lub szczegółów produktu oraz do zaprzestania produkcji dowolnego produktu lub materiału bez uprzedniego powiadomienia.

**PolyVision**  
a steelcase company

**PolyVision NV**  
Zuiderring 56  
3600 Genk, Belgia  
Tel. +32 89 32 31 30  
Faks +32 89 32 31 31  
info@polyvision.be  
www.polyvision.com